

PLACAS VIBRATORIAS



SOLUCIONES QUE DURAN



LA MÁS FUERTE, LA MÁS RESISTENTE

Los avances de MBW en placas vibratorias han revolucionado la industria durante los últimos 40 años. Los diseños de MBW han duplicado la productividad, reducido considerablemente el mantenimiento y extendido la vida útil de los productos. A la competencia sólo le quedaba seguir nuestros pasos. Hoy en día, MBW ofrece la variedad más amplia de placas unidireccionales de alta producción en la industria. Las expectativas de rendimiento y vida útil de las placas de MBW continúan marcando la pauta.



- Excitador de calidad superior incluyendo cajas extrarresistentes, ejes excéntricos dúctiles y esmerilados con precisión, cojinetes extragrandes para aplicaciones específicas, sistema de lubricación con aspersión de aceite y lubricantes especiales para resistir altas temperaturas de funcionamiento.
- Placas apisonadoras de acero con tensión atenuada y resistentes a las grietas que brindan muchos años de servicio. El doble de solidez y 45% más de resistencia a la abrasión que las placas apisonadoras de hierro fundido.
- Embragues centrífugos resistentes, especialmente diseñados.
- Monturas para amortiguadores de calidad diseñadas para aplicaciones específicas y mangos guía de doble aislamiento.
- Y lo mejor de todo es que cada modelo ofrece una combinación exclusiva de frecuencia, fuerza centrífuga, amplitud y masa para proporcionar los mejores resultados posibles de productividad y vida útil.

SERIES 1400/1800

SERIE 1400

Las placas vibratorias serie 1400 son portátiles, económicas y de rendimiento excepcional. Ideales para áreas confinadas de arena y grava, las placas serie GP1400 pueden lograr profundidades de hasta 10 pulgadas (25 cm). Gracias a su diseño ligero y de intensa vibración, las placas serie GP1400 pueden usarse para colocar adoquines entrelazados. El mango desmontable facilita el transporte en cualquier vehículo. El modelo AP1400 incluye como equipo estándar una jaula antivuelcos y tanque de agua para trabajos en asfalto.



Modelo AP1400, con jaula antivuelcos y tanque de agua

SERIE 1800

La serie 1800 de placas vibratorias ligeras y sumamente portátiles ofrece una alternativa económica para trabajos en suelos de envergadura limitada o mediana. Estas placas son ideales para áreas confinadas de arena y grava, y pueden lograr elevaciones de hasta 12 pulg. (30 cm). Se ofrecen con motor Honda o Robin y jaula antivuelcos opcional.

- Accesorio de almohadilla pavimentadora de neopreno opcional para adoquines entrelazados
- Excitador de una sola pieza con diseño de caja de placa abierta autolimpiante



ESPECIFICACIONES	AP1400H	GP1400H	GP1800H	GP1800R
Motor	Honda GX120 4,0 HP (3,0 kw)	Honda GX120 4,0 HP (3,0 kw)	Honda GX120 4,0 HP (3,0 kw)	Robin EX130 4,5 HP (3,4 kw)
Peso de funcionamiento	149 lb (68 kg)	129 lb (59 kg)	136 lb (62 kg)	139 lb (63 kg)
Tamaño de placa ancho x largo	14 x 21 pulg. (36 x 53 cm)	14 x 21 pulg. (36 x 53 cm)	18 x 21 pulg. (46 x 53 cm)	18 x 21 pulg. (46 x 53 cm)
Fuerza centrífuga	1.925 pies-lb (8,6 kN)	1.925 pies-lb (8,6 kN)	2.300 pies-lb (10,2 kN)	2.300 pies-lb (10,2 kN)
Velocidad del excitador	5.240 vpm	5.240 vpm	4.710 vpm	4.710 vpm
Profundidad de compactación	Hasta 10 pulg. (25 cm)	Hasta 10 pulg. (25 cm)	Hasta 12 pulg. (30 cm)	Hasta 12 pulg. (30 cm)
Velocidad de desplazamiento	85 pies/min (26 m/min)	85 pies/min (26 m/min)	100 pies/min (30 m/min)	100 pies/min (30 m/min)
Área de compactación	5.100 pies ² /h (474 m ² /h)	5.100 pies ² /h (474 m ² /h)	9.000 pies ² /h (836 m ² /h)	9.000 pies ² /h (836 m ² /h)

() Medidas métricas.
Las especificaciones están sujetas a cambios sin previo aviso.

SERIE AP2000

El modelo AP2000 de MBW es el único compactador de placa vibratoria especialmente diseñado para trabajos en asfalto. La frecuencia, amplitud, fuerza centrífuga y masa se han ajustado en los niveles óptimos para lograr una máxima productividad en asfalto.

Además, la constitución mecánica del AP2000 se ha diseñado específicamente para esta ardua tarea. Las cajas de placas de acero con tensión atenuada son resistentes a las grietas y ofrecen mayor vida útil. La caja de aluminio del excitador disipa el calor rápidamente y los lubricantes conservan la integridad de los cojinetes y sellos. La placa autolimpiante impide la acumulación de suciedad.

El modelo GP2000 es una permutación del AP2000 en el que la frecuencia, amplitud, fuerza centrífuga y masa se han ajustado para ofrecer una productividad óptima al compactar arena y grava.

El modelo GP2000



MBW insta a los interesados a ver la sección "Beware of Compactor Specifications" (Cuidado con las especificaciones de los compactadores) en WWW.MBW.COM

puede lograr excelentes densidades en elevaciones de suelo granular de hasta 14 pulg. (36 cm)*.

- Se ofrecen ambas unidades con motores Honda o Robin
- Accesorio de almohadilla pavimentadora de neopreno opcional para adoquines entrelazados

* Arena limpia, óptima humedad. MBW recomienda que las elevaciones no excedan 12 pulg. (30,5 cm).

ESPECIFICACIONES	AP2000H	GP2000H	AP2000R*	GP2000R*
Motor	Honda GX160 5,5 HP (4,1 kw)	Honda GX160 5,5 HP (4,1 kw)	Robin EX13 4,5 HP (3,4 kw)	Robin EX13 4,5 HP (3,4 kw)
Peso de funcionamiento	AP2000H Sin agua 168 lb (76 kg) AP2000H Lleno de agua 193 lb (88 kg)	165 lb (75 kg)	AP2000R Sin agua 168 lb (76 kg) AP2000R Lleno de agua 193 lb (88 kg)	165 lb (75 kg)
Tamaño de placa ancho x largo	20x22 pulg. (51x56 cm)	20x22 pulg. (51x56 cm)	20x22 pulg. (51x56 cm)	20x22 pulg. (51x56 cm)
Fuerza centrífuga	2475 pies-lb (11 kN)	3250 pies-lb (14,5 kN)	2475 pies-lb (11 kN)	3250 pies-lb (14,5 kN)
Velocidad del excitador	4.400 vpm	5.050 vpm	4.400 vpm	5.050 vpm
Profundidad de compactación	Hasta 12 pulg. (31 cm)	Hasta 14 pulg. (36 cm)	Hasta 12 pulg. (31 cm)	Hasta 14 pulg. (36 cm)
Velocidad de desplazamiento	90 pies/min (27,4 m/min)	120 pies/min (36,6 m/min)	90 pies/min (27,4 m/min)	120 pies/min (36,6 m/min)
Área de compactación	8.550 pies ² /h (794 m ² /h)	10.800 pies ² /h (1.000 m ² /h)	8.550 pies ² /h (794 m ² /h)	10.800 pies ² /h (1.000 m ² /h)

() Medidas métricas.

*Se ofrece también el modelo AP2000R6 o GP2000R6 con motor Robin EX17 de 6 HP. Las especificaciones están sujetas a cambios sin previo aviso.

SERIES 3550 Y 3000-15

3550

El modelo GP3550 es un compactador superior de alta producción, con expectativas de rendimiento durante décadas si se le brinda un mantenimiento razonable. La plataforma incluye como equipo estándar una jaula antivuelcos completa con disposiciones para un tanque de agua para la compactación de asfalto en el modelo AP3550. La placa base autolimpiante tiene un diseño de placa lateral abierta, la cual permite que el material salga del conjunto de la correa/polea durante el funcionamiento. Ambos modelos reducen la vibración de la mano/brazo, ofrecen completa protección de jaula antivuelcos, amplitud mejorada, velocidad de desplazamiento más rápida y aspecto moderno y resistente.

3000-15

El modelo GP3000-15 es ideal para trabajos en áreas confinadas, como aceras, bordes y cunetas, y zanjas angostas. Esta placa especializada no es un compactador ligero.

Tiene un peso de funcionamiento superior a 200 lb. (91 kg) y genera 3.550 lb (15,8 kN) de fuerza centrífuga, profundidades de compactación de hasta 16 pulg. (41 cm)*, y una velocidad de desplazamiento de 120 pies/min (36,6 m/min.).

* Arena limpia, óptima humedad. MBW recomienda que las



ESPECIFICACIONES	GP3550H AP3550H	GP3550R* AP3550R*	GP3000-15H	GP3000-15R
Motor	Honda GX160 5,5 HP (4,1 kw)	Robin EX13 4,5 HP (3,4 kw)	Honda GX160 5,5 HP (4,1 kw)	Robin EX13 4,5 HP (3,4 kw)
Peso de funcionamiento	GP3550H 226 lb (103 kg) AP3550H-Sin agua 229 lb (104 kg) AP3550H-Lleno de agua 254 lb (115 kg)	GP3550R 226 lb (103 kg) AP3550R-Sin agua 229 lb (104 kg) AP3550R-Lleno de agua 254 lb (115 kg)	202 lb (92 kg)	204 lb (93 kg)
Tamaño de placa ancho x largo	21x22 pulg. (53x56 cm)	21x22 pulg. (53x56 cm)	16x20 pulg. (41x51 cm)	16x20 pulg. (41x51 cm)
Fuerza centrífuga	3.550 pies-lb (15,8 kN)	3.550 pies-lb (15,8 kN)	3.550 pies-lb (15,8 kN)	3.550 pies-lb (15,8 kN)
Velocidad del excitador	4.400 vpm	4.400 vpm	4.400 vpm	4.400 vpm
Profundidad de compactación	Hasta 18 pulg. (47 cm)	Hasta 18 pulg. (47 cm)	Hasta 16 pulg. (41 cm)	Hasta 16 pulg. (41 cm)
Velocidad de desplazamiento	110 pies/min (34 m/min)	110 pies/min (34 m/min)	120 pies/min (36,6 m/min)	120 pies/min (36,6 m/min)
Área de compactación	11.000 pies ² /h (1.022 m ² /h)	11.000 pies ² /h (1.022 m ² /h)	9.600 pies ² /h (890 m ² /h)	9.600 pies ² /h (890 m ² /h)

() Medidas métricas.

*Se ofrece también el modelo GP3550R6 o AP3550R6 con motor Robin EX17 de 6 HP. Las especificaciones están sujetas a cambios sin previo aviso.



1-800-678-5237

SERIES GP5500 / GP7000

SERIE GP5500

La serie GP5500 de placas vibratorias es muy apreciada por los contratistas gracias a su combinación de gran productividad (hasta 130 pies/min) y fiabilidad mecánica. Este versátil compactador cuenta con una placa autolimpiante, un diseño de excitador y placa base de una sola pieza, y es especialmente adecuado para trabajos comerciales / industriales medianos y grandes.

SERIE GP7000

La serie GP7000 Series es el peso pesado de MBW para trabajos medianos y grandes en suelos difíciles y elevaciones profundas de hasta 30 pulg. (76 cm)*. Con un peso de 653 lb. (296 kg), baja frecuencia y alta amplitud, esta resistente placa vibratoria genera 7.900 lb (35.1 kN), de fuerza centrífuga y presenta un mejor rendimiento que los rodillos de mano en la mayoría de los trabajos en suelos granulares. El compactador GP7000 es fácil de maniobrar y aísla la fuerza de compactación lejos del operador. Un lastre de elevación central facilita las elevaciones y el transporte.

* Arena limpia, óptima humedad.
MBW recomienda que las elevaciones no excedan 12 pulg. (30,5 cm).

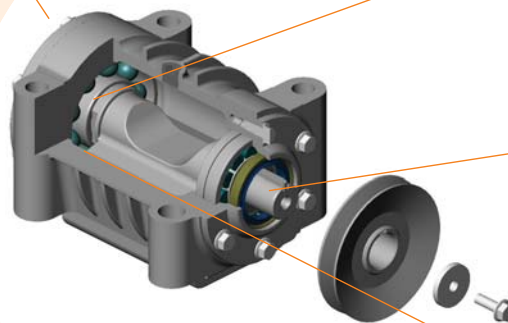


ESPECIFICACIONES	GP5500H	GP5500R	GP5500Y	GP7000H	GP7000Y
Motor	Honda GX270 9 HP (6,7 kw)	Robin EX27 9 HP (6,7 kw)	Yanmar 6 HP (4,5 kw)	Honda GX390 13 HP (9,7 kw)	Yanmar 10 HP (7,5 kw)
Peso de funcionamiento	279 lb (127 kg)	293 lb (133 kg)	297 lb (135 kg)	653 lb (296 kg)	686 lb (311 kg)
Tamaño de placa ancho x largo	23 x 24 pulg. (58 x 61 cm)	23 x 24 pulg. (58 x 61 cm)	23 x 24 pulg. (58 x 61 cm)	26 x 30 pulg. (66 x 76 cm)	26 x 30 pulg. (66 x 76 cm)
Fuerza centrífuga	5.800 pies-lb (25,8 kN)	5.800 pies-lb (25,8 kN)	5.800 pies-lb (25,8 kN)	7.900 pies-lb (35,1 kN)	7.900 pies-lb (35,1 kN)
Velocidad del excitador	4.700 vpm	4.700 vpm	4.700 vpm	2.800 vpm	2.800 vpm
Profundidad de compactación	Hasta 20 pulg. (51 cm)	Hasta 20 pulg. (51 cm)	Hasta 20 pulg. (51 cm)	Hasta 30 pulg. (76 cm)	Hasta 30 pulg. (76 cm)
Velocidad de desplazamiento	130 pies/min (39,6 m/min)	130 pies/min (39,6 m/min)	130 pies/min (39,6 m/min)	100 pies/min (30,5 m/min)	100 pies/min (30,5 m/min)
Área de compactación	14.950 pies ² /h (1.390 m ² /h)	14.950 pies ² /h (1.390 m ² /h)	14.950 pies ² /h (1.390 m ² /h)	13.000 pies ² /h (1.210 m ² /h)	13.000 pies ² /h (1.210 m ² /h)

() Medidas métricas.
Las especificaciones están sujetas a cambios sin previo aviso.

El corazón

de nuestras máquinas se encuentra en sus excitadores resistentes y fuertes. Nuestros excitadores cuentan con cajas **extrarresistentes** que tienen una gran área de superficie para facilitar la disipación de calor y proporcionar mayor resistencia, y **ejes excéntricos dúctiles** esmerilados con precisión. Se usan **cojinetes** de diseño, tolerancia y tipo especiales para trabajos vibratorios a alta temperatura y se emplean **lubricantes especiales** con un alto punto de inflamación. En ninguna parte del mundo encontrará una fuerza motriz más potente o confiable detrás de una placa vibratoria.



Los cojinetes más pesados

de la industria para conservar el rendimiento y minimizar el tiempo fuera de servicio

Eje maquinado con precisión

para conservar las tolerancias cruciales de los cojinetes

Lubricantes especiales

para trabajos a altas temperaturas

REVERSIBLES DE CAMBIOS MECÁNICOS GPR65, GPR68, GPR77

La serie GPR 65, 68 y 77 de placas compactas reversibles es ideal para zanjas angostas y áreas confinadas.

Cambios de alta resistencia

El mecanismo de cambios de alta resistencia permite variar la dirección a plena velocidad. Este mecanismo realizó 400.000 cambios sin fallas durante pruebas de resistencia... el mejor resultado que MBW (y que probablemente cualquier otro fabricante) haya logrado con diseños de cambios para placas de dirección reversible.



GPR77

Con el historial de ocho años de mantenimiento excepcional de los modelos GPR65 y GPR68, MBW presenta ahora un diseño de mecanismo de cambio similar en una placa reversible más grande. La GPR77 es una placa reversible de 400 lb (181 kg) que produce 7.775 libras (3.527 kg) de fuerza centrífuga a 4.725 vpm. El sencillo pero confiable diseño de cambio de trayectoria disminuye los costos de adquisición, tiene bajo mantenimiento y brinda un beneficio geotécnico gracias a su capacidad de cambiar la dirección del recorrido a velocidad constante. Cambiar la dirección del recorrido a velocidad constante mejora considerablemente la probabilidad de que el usuario logre una densidad y rigidez uniformes en el área compactada (consulte www.mbw.com para informarse sobre "GPR77-Cambio mecánico o hidráulico"). La GPR77 produce una amplitud de 0,064 pulgadas (1,6 mm), un desplazamiento de hasta 85 pies/min (26 m/min) y procesa todos los tipos de suelos esencialmente granulares.



Las GPR 65, 68 y 77 también son placas Se logran velocidades de desplazamiento de 95 pies/min (29 m/min) con buenas condiciones de compactación y las placas se mueven fácilmente sobre superficies elevadas irregulares. Las comparaciones con la competencia demuestran rápidamente los beneficios productivos de las placas GPR65, GPR68 y GPR77.



ESPECIFICACIONES	GPR65	GPR68	GPR77H	GPR77D
Motor	Honda GX160 5,5 HP (4,1 kw)	Honda GX160 5,5 HP (4,1 kw)	Honda GX270 9 HP (6,7 kw)	Hatz 1B20 4,6 HP (3,4 kw)
Peso de funcionamiento	325 lb (148 kg)	330 lb (150 kg)	397 lb (180 kg)	399 lb (181 kg)
Tamaño de placa ancho x largo	15 x 20 pulg. (38 x 51 cm)	18 x 20 pulg. (46 x 51 cm)	22 x 26 pulg. (56 x 67 cm)	22 x 26 pulg. (56 x 67 cm)
Fuerza centrífuga	6.000 pies-lb (27 kN)	6.000 pies-lb (27 kN)	7.775 pies-lb (35 kN)	7.775 pies-lb (35 kN)
Velocidad del excitador	4.400 vpm	4.400 vpm	4.725 vpm	4.725 vpm
Profundidad de compactación*	Hasta 22 pulg. (56 cm)	Hasta 22 pulg. (56 cm)	Hasta 22 pulg. (56 cm)	Hasta 22 pulg. (56 cm)
Velocidad de desplazamiento	95 pies/min (29 m/min)	95 pies/min (29 m/min)	86 pies/min (26 m/min)	86 pies/min (26 m/min)
Área de compactación	7.125 pies ² /h (662 m ² /h)	8.550 pies ² /h (794 m ² /h)	9.460 pies ² /h (872 m ² /h)	9.460 pies ² /h (872 m ² /h)

() Medidas métricas.

Las especificaciones están sujetas a cambios sin previo aviso.

* Arena limpia, óptima humedad. MBW recomienda que las elevaciones no excedan 12 pulg. (30,5 cm).

PLACAS REVERSIBLES HIDRÁULICAS GPR78, GPR99 Y GPR135

Las placas de dirección reversible con cambios hidráulicos de MBW solucionan los problemas de mantenimiento que han afectado por largo tiempo a este tipo de productos. Los sistemas excitadores de MBW cuentan con orificios de ventilación para permitir la descarga de presión de aire generada por calor antes de que se dañen los sellos del mecanismo de cambios. Los sellos desgastados del mecanismo de cambios pueden reemplazarse fácilmente desde el exterior del conjunto excitador (patente estadounidense otorgada, patentes internacionales pendientes), eliminando el complicado proceso de abrir y exponer dicho conjunto. El mantenimiento se simplifica, se reduce considerablemente el tiempo de servicio y el conjunto excitador de precisión no se expone a la contaminación.



Todas las placas hidráulicas de dirección reversible de MBW son fáciles de maniobrar y cuentan con marcha adelante y atrás además de compactación de puntos. Estas placas reversibles, accionadas por motores a gasolina de Honda o diesel de Hatz, tienen suficiente potencia para los trabajos de compactación más exigentes.

MBW recomienda a sus usuarios que consideren detenidamente qué tipo de compactador es el más adecuado para el trabajo que van a realizar. Si se cuenta con suficiente espacio para maniobrar una placa unidireccional, las consideraciones de productividad, costo y mantenimiento favorecen este tipo de unidades. Pero cuando la maniobrabilidad es fundamental, las placas de dirección reversible son las más adecuadas.

- Marcha adelante o atrás, desplazamiento infinitamente variable además de compactación de puntos
- Mecanismo de cambio hidráulico de bajo mantenimiento con patente en trámite
- Placas de extensión opcionales para anchos variables de placas
- Opciones de motor a gasolina y diesel
- Lastres de elevación para facilitar el manejo
- Mayores amplitudes que los modelos de la competencia, mayores velocidades de desplazamiento y capacidades de subida
- Completa protección de jaula antivuelcos
- Controles seguros, sencillos y prácticos en la posición del operador



ESPECIFICACIONES	GPR78H	GPR78D	GPR99H	GPR135DE	GPR135H
Motor	Honda GX270 9 HP (6,7 kw)	Hatz 1B30 6,8 HP (5,1 kw)	Honda GX340 11 HP (8,2 kw)	Hatz 1B40 10,2 HP (7,6 kw)	Honda GX390 13 HP (9,7 kw)
Combustible	Gasolina	Gasolina	Gasolina	Diesel	Gasolina
Peso de funcionamiento	522 lb (237 kg) Sin alas 562 lb (255 kg) <i>Alas de 3 pulg. (7,6 cm)</i>	567 lb (257 kg) Sin alas 607 lb (275 kg) <i>Alas de 3 pulg. (7,6 cm)</i>	775 lb (352 kg) Sin alas 860 lb (390 kg) <i>Alas de 6 pulg. (15 cm)</i>	882 lb (400 kg) Sin alas 968 lb (439 kg) <i>Alas de 6 pulg. (15 cm)</i>	825 lb (374 kg) Sin alas 911 lb (413 kg) <i>Alas de 6 pulg. (15 cm)</i>
Tamaño de placa ancho x largo	17,7 x 32,3 pulg. (45 x 82 cm)	17,7 x 32,3 pulg. (45 x 82 cm)	19,7 x 32,3 pulg. (50 x 82 cm)	19,7 x 37,3 pulg. (50 x 95 cm)	19,7 x 37,3 pulg. (50 x 95 cm)
Fuerza centrífuga	7.875 pies-lb (35 kN)	7.875 pies-lb (35 kN)	9.900 pies-lb (44 kN)	13.500 pies-lb (60 kN)	13.500 pies-lb (60 kN)
Velocidad del excitador	4.080 vpm	4.080 vpm	3.840 vpm	3.840 vpm	3.840 vpm
Profundidad de compactación	Hasta 22 pulg. (56 cm)	Hasta 22 pulg. (56 cm)	Hasta 28 pulg. (71 cm)	Hasta 28 pulg. (71 cm)	Hasta 28 pulg. (71 cm)
Velocidad de desplazamiento	82 pies/min (25 m/min)	82 pies/min (25 m/min)	80 pies/min (24 m/min)	76 pies/min (23 m/min)	78 pies/min (24 m/min)
Área de compactación	7.260 pies ² /hr (675 m ² /hr)	7.260 pies ² /hr (675 m ² /hr)	7.880 pies ² /hr (732 m ² /hr)	7.490 pies ² /hr (696 m ² /hr)	7.680 pies ² /hr (713 m ² /hr)

() Medidas métricas. Las especificaciones están sujetas a cambios sin previo aviso.

* Arena limpia, óptima humedad. MBW recomienda que las elevaciones no excedan 12 pulg. (30,5 cm).



MBW Inc.
250 Hartford Road • P.O. Box 440
Slinger, Wisconsin • 53086-0440 • USA
+1 800-678-5237
+1 262-644-5234
Fax: +1 262-644-5169
Correo electrónico: mbw@mbw.com •
Sitio web: www.mbw.com

MBW UK Ltd.
Units 2 & 3 Cochrane Street
Bolton BL3 6BN • England UK

44 (0) 1204 387784
Fax: 44 (0) 1204 387797

Correo electrónico: mbwuk@btinternet.com •
Sitio web: www.mbw.com

DISTRIBUIDOR AUTORIZADO